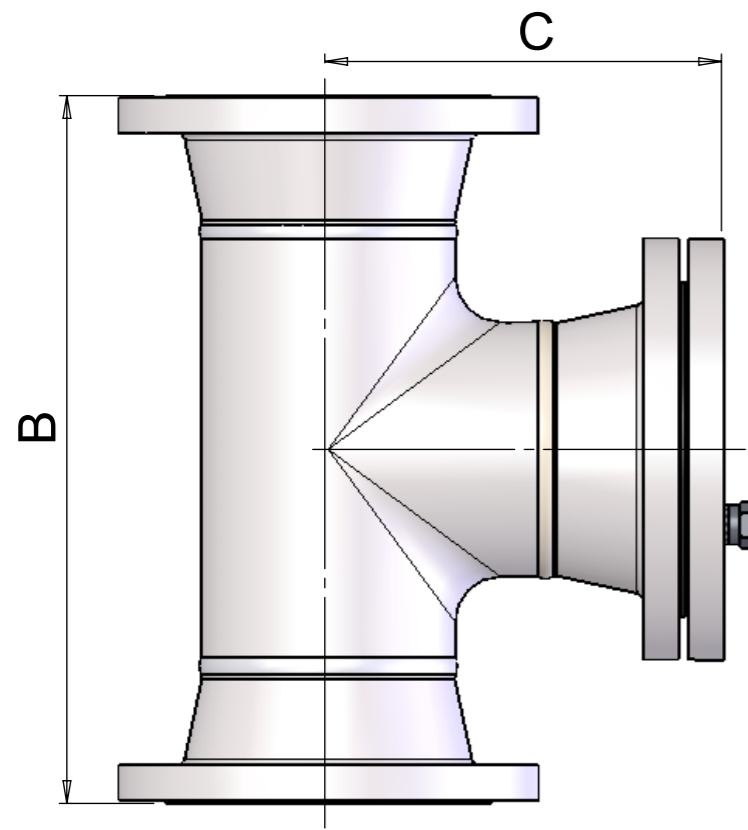
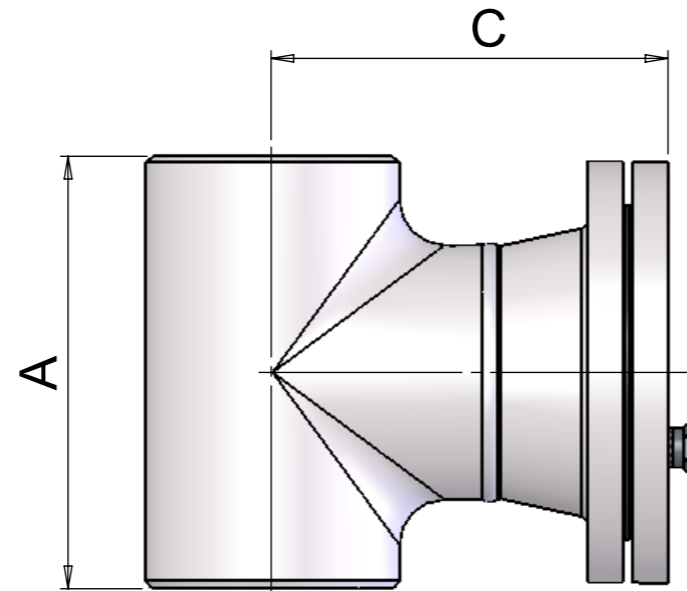


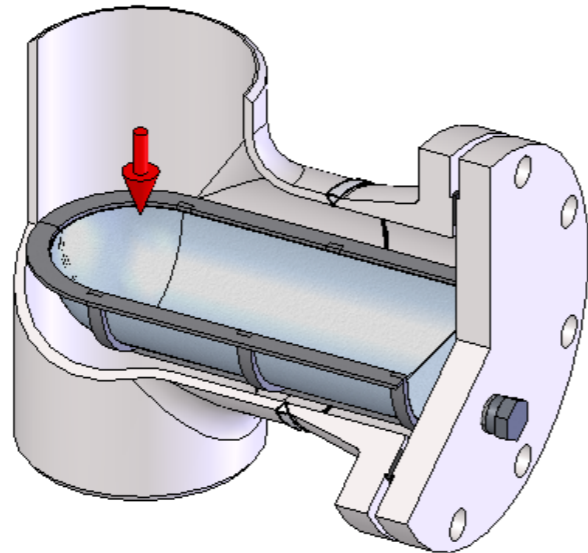
### MONTAGE A BRIDES RF



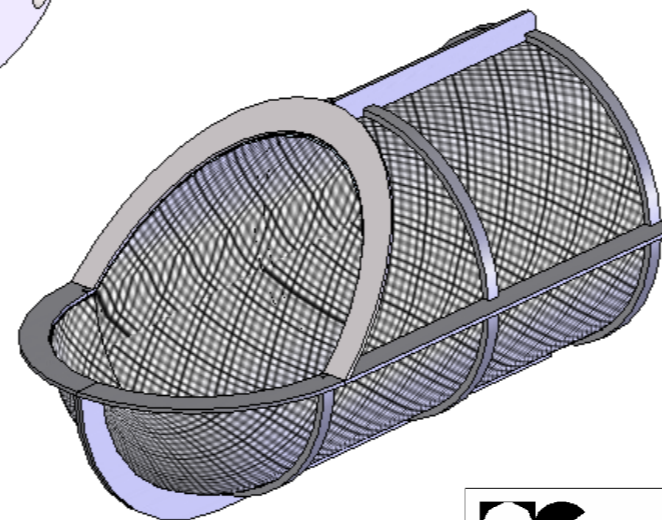
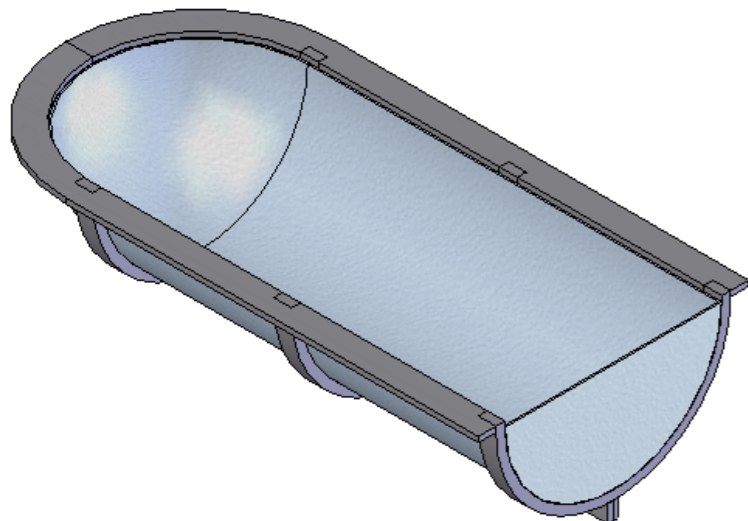
### MONTAGE SOUDÉ BW



**Panier pour  
Ø jusqu'à 8"  
inclus**



**Panier pour  
Ø au dessus  
de 8"**



### DIMENSIONS et POIDS

| Class<br>PN   | Ø<br>DN  | 2"<br>DN50 | 3"<br>DN80 | 4"<br>DN100 | 6"<br>DN150 | 8"<br>DN200 | 10"<br>DN250 | 12"<br>DN300 | 14"<br>DN350 | 16"<br>DN400 | 18"<br>DN450 | 20"<br>DN500 | 24"<br>DN600 |
|---------------|----------|------------|------------|-------------|-------------|-------------|--------------|--------------|--------------|--------------|--------------|--------------|--------------|
|               | <b>A</b> | 127        | 172        | 210         | 286         | 356         | 432          | 508          | 560          | 610          | 686          | 762          | 864          |
| 150#<br>PN20  | <b>B</b> | 148        | 182        | 207         | 260         | 310         | 351          | 403          | 445          | 472          | 526          | 572          | 635          |
|               | <b>C</b> | 254        | 312        | 363         | 464         | 559         | 635          | 737          | 814          | 864          | 966          | 1051         | 1169         |
|               | kg<br>BW | 9          | 16         | 24          | 43          | 71          | 111          | 161          | 222          | 273          | 332          | 422          | 600          |
|               | kg<br>RF | 15         | 26         | 38          | 65          | 107         | 161          | 239          | 324          | 393          | 474          | 598          | 838          |
| 300#<br>PN50  | <b>B</b> | 159        | 197        | 225         | 280         | 333         | 384          | 438          | 480          | 511          | 565          | 609          | 673          |
|               | <b>C</b> | 267        | 331        | 382         | 483         | 578         | 667          | 768          | 846          | 902          | 1004         | 1086         | 1201         |
|               | kg<br>BW | 13         | 23         | 38          | 71          | 109         | 181          | 256          | 354          | 449          | 553          | 688          | 982          |
|               | kg<br>RF | 20         | 37         | 62          | 111         | 171         | 269          | 384          | 530          | 675          | 821          | 1038         | 1458         |
| 600#<br>PN100 | <b>B</b> | 177        | 215        | 259         | 323         | 382         | 448          | 492          | 530          | 575          | 626          | 676          | 753          |
|               | <b>C</b> | 286        | 350        | 426         | 534         | 636         | 750          | 832          | 903          | 979          | 1067         | 1156         | 1283         |
|               | kg<br>BW | 15         | 24         | 52          | 100         | 158         | 269          | 340          | 438          | 589          | 744          | 928          | 1311         |
|               | kg<br>RF | 25         | 41         | 88          | 172         | 270         | 451          | 550          | 692          | 945          | 1176         | 1464         | 2071         |
| 900€<br>PN150 | <b>B</b> | 223        | 246        | 284         | 359         | 424         | 492          | 555          | 603          | 635          | 700          | 764          | 895          |
|               | <b>C</b> | 346        | 391        | 455         | 581         | 696         | 816          | 924          | 1008         | 1065         | 1169         | 1283         | 1480         |
|               | kg<br>BW | 31         | 36         | 60          | 126         | 211         | 330          | 455          | 583          | 700          | 940          | 1171         | 2040         |
|               | kg<br>RF | 43         | 66         | 108         | 226         | 381         | 585          | 795          | 980          | 1148         | 1540         | 1920         | 3400         |

#### MATÉRIAUX :

- Corps en P265GH
- Brides en BF48N
- Élément filtrant en inox 304L ou 316L
- Seuil de filtration : de 800 µ à 20 mm

## FILTRE en Té

|          |   |   |
|----------|---|---|
| PLAN N°/ | - | A |
|----------|---|---|